
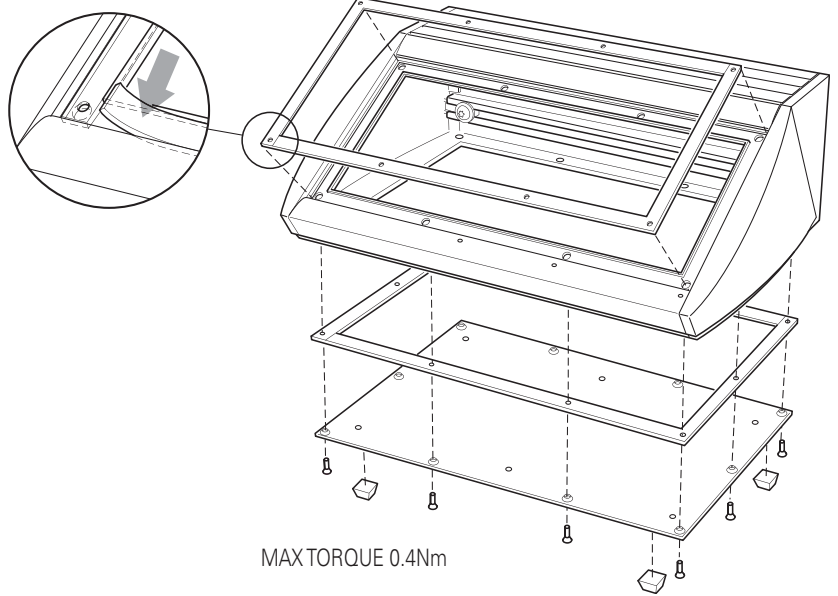


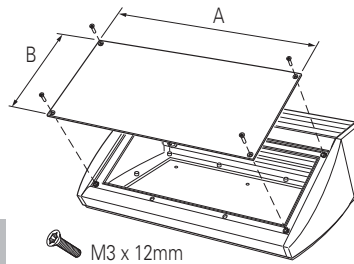
Unidesk

Part No. Bestell-Nr./Réf.	Version	Sealing (IP 54) Dichtung/Joint			Colour Farben/Coloris
M 53 20 105	M200	•	12	4	RAL 7035
M 53 20 115	M200	–	12	4	RAL 7035
M 53 20 109	M200	•	12	4	RAL 9005
M 53 20 119	M200	–	12	4	RAL 9005
M 53 30 105	M300	•	18	4	RAL 7035
M 53 30 115	M300	–	18	4	RAL 7035
M 53 30 109	M300	•	18	4	RAL 9005
M 53 30 119	M300	–	18	4	RAL 9005
M 53 40 105	M400	•	16	4	RAL 7035
M 53 40 115	M400	–	16	4	RAL 7035
M 53 40 109	M400	•	16	4	RAL 9005
M 53 40 119	M400	–	16	4	RAL 9005

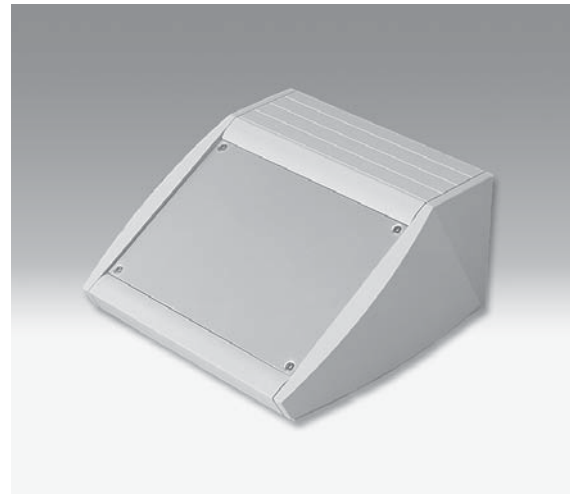


Front Panel

Frontplatten-Set
Plaque Avant

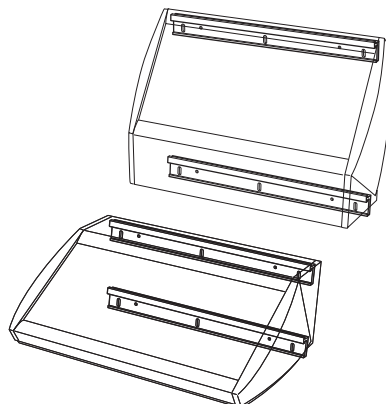


Part No. Bestell-Nr./Réf.	Version	A	B
M 53 01 502	M200	170 (6.693")	123 (4.842")
M 53 01 503	M300	270 (10.630")	123 (4.842")
M 53 01 504	M400	370 (14.567")	123 (4.842")



Wall Kit

Wandhalter-Set
Jeu De Support Mural



Part No. Bestell-Nr./Réf.	Version
M 53 02 212	M200
M 53 02 213	M300
M 53 02 214	M400

