

Unimet-Plus



Unimet-Plus Desktop Enclosures

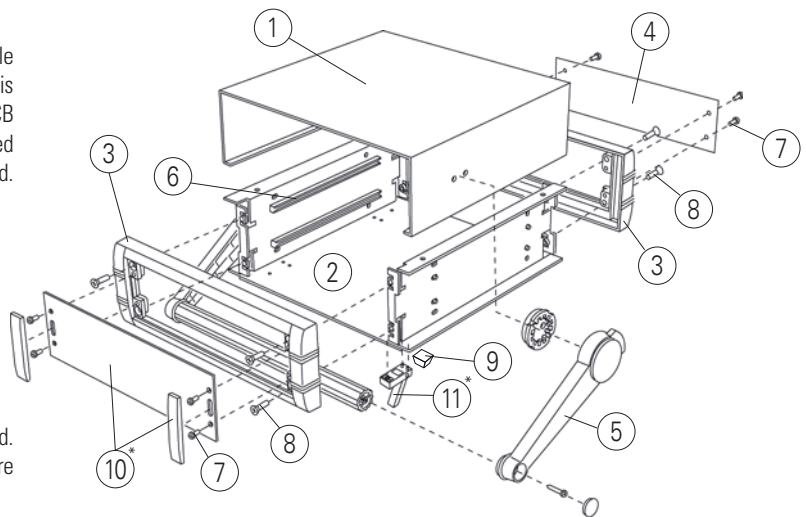
Stylish and versatile instrument enclosures in aluminium. Robust and versatile design in six sizes. With or without a tilt/swivel carry handle. Internal chassis with horizontal guide positions for slide-in PCBs. Four snap-in polyamide PCB guides included. Stylish die cast front and rear bezels assembled to the folded aluminium case body. Removable rear panel. Four non-slip rubber feet included. Order your own fully customised version.

Unimet Tischgehäuse

Attraktive und vielseitige Instrumentengehäuse aus Aluminium. Robustes und vielseitiges Design in sechs Größen. Mit oder ohne Aufstell-/Tragebügel. Innenchassis mit horizontalen Führungspositionen für Leiterkarten zum Einschieben. Inklusive vier Leiterkartenführungen aus Polyamid zum Einrasten. Druckguss-Front- und -Rückrahmen am Gehäusekorpus aus abgekantetem Aluminium montiert. Abnehmbare Rückwand. Vier rutschfeste GummifüÙe im Lieferumfang enthalten. Bestellen Sie Ihre eigene kundenspezifische Version.

Boitiers de table Unimet-Plus

Boitiers pour instrumente élégants et polyvalents en aluminium. Design robuste et polyvalent en six tailles. Avec ou sans poignée étrier basculable/pivotante. Châssis interne avec positions de guides horizontales insertion de cartes. Quatre guide-cartes en polyamide compris. Élégants cadres frontal et arrière moulés sous pression fixés au corps de boîtier en aluminium plié. Plaque arrière amovible. Quatre pieds en caoutchouc antiglisse compris. Commandez votre version entièrement personnalisée.



Supply

- ① Top cover
- ② Base/chassis
- ③ Front bezel (x2)
- ④ Rear panel
- ⑤ Carry handle
- ⑥ PCB Guides (x4)
- ⑦ M3 x 8 mm (x8)
- ⑧ M4 x 16 mm (x4/8)
- ⑨ Rubber foot (x4)
- ⑩ *Front panel kit
- ⑪ *ABS feet

*Accessories

Lieferumfang

- Deckplatte
- Bodenplatte/Chassis
- Frontrahmen (x2)
- Rückplatte
- Griffbügel
- Kartenführungen (x4)
- M3 x 8 mm (x8)
- M4 x 16 mm (x4/8)
- GummifuÙ (x 4)

*Frontplatten-Set
*GehäusefüÙe (ABS)
*Zubehör

Fourniture

- Partie supérieure
- Plaque inférieure/châssis
- Cadre frontal (x2)
- Plaque arrière
- Poignée étrier
- Guide-cartes (x4)
- M3 x 8 mm (x8)
- M4 x 16 mm (x4/8)
- Pied de boîtier (x4)

*Kit de plaque avant
*Pieds du boîtier (ABS)
*Accessoires



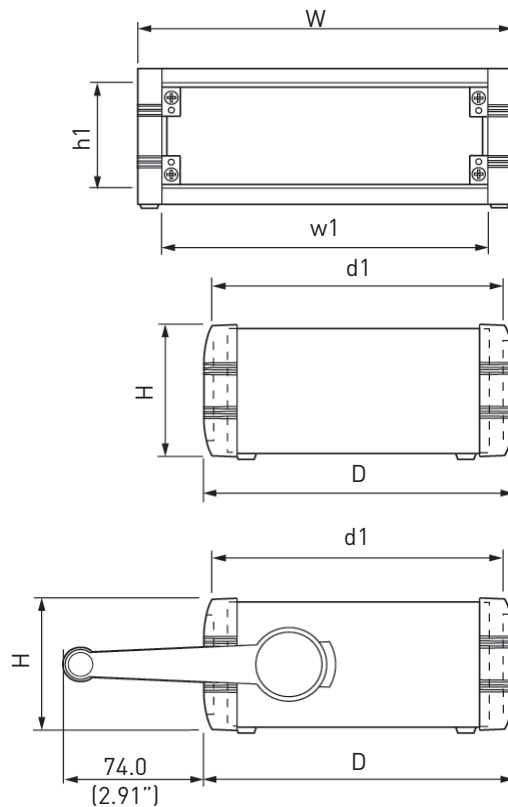
Standard colours
Standardfarben
Coloris standard

Unimet-Plus

Unimet-Plus



Version H



Without Carry Handle/Bail Arm Ohne Griffbügel / Sans poignée étrier

Part No. Bestell-Nr./Réf.	Version	H	W	D	d1	w1 Front Panel Frontplatte Plaque avant	h1 Front Panel Frontplatte Plaque avant	PCB Leiterplatte Width (max.) Breite/largeur	PCB Leiterplatte Depth (max.) Tiefe/profondeur	PCB Leiterplatte Thickness Dicke/épaisseur
M 56 23 015	1	50 (1.96")	230 (9.05")	193 (7.59")	181.6 (7.15")	199.5 (7.85")	33.6 (1.32")	184 (7.24")	181.5 (7.14")	1.6 (0.06")
M 56 23 115	2	85 (3.34")	230 (9.05")	193 (7.59")	181.6 (7.15")	199.5 (7.85")	33.6 (1.32")	184 (7.24")	181.5 (7.14")	1.6 (0.06")
M 56 25 115	3	85 (3.34")	250 (9.84")	263 (10.35")	251.6 (9.90")	219.5 (8.64")	65.1 (2.56")	204 (8.03")	251.5 (9.90")	1.6 (0.06")
M 56 35 215	4	120 (4.72")	350 (13.77")	263 (10.35")	251.6 (9.90")	319.5 (12.58")	100.1 (3.94")	304 (11.96")	251.5 (9.90")	1.6 (0.06")
M 56 25 315	5	150 (5.90")	250 (9.84")	263 (10.35")	251.6 (9.90")	219.5 (8.64")	130.1 (5.12")	204 (8.03")	251.5 (9.90")	1.6 (0.06")
M 56 35 315	6	150 (5.90")	350 (13.77")	263 (10.35")	251.6 (9.90")	319.5 (12.58")	130.1 (5.12")	304 (11.96")	251.5 (9.90")	1.6 (0.06")

With Carry Handle/Bail Arm Mit Griffbügel / Avec poignée étrier

Part No. Bestell-Nr./Réf.	Version	H	W	D	d1	w1 Front Panel Frontplatte Plaque avant	h1 Front Panel Frontplatte Plaque avant	PCB Leiterplatte Width (max.) Breite/largeur	PCB Leiterplatte Depth (max.) Tiefe/profondeur	PCB Leiterplatte Thickness Dicke/épaisseur
M 56 23 035	1H	50 (1.96")	230 (9.05")	193 (7.59")	181.6 (7.15")	199.5 (7.85")	33.6 (1.32")	184 (7.24")	181.5 (7.14")	1.6 (0.06")
M 56 23 135	2H	85 (3.34")	230 (9.05")	193 (7.59")	181.6 (7.15")	199.5 (7.85")	33.6 (1.32")	184 (7.24")	181.5 (7.14")	1.6 (0.06")
M 56 25 135	3H	85 (3.34")	250 (9.84")	263 (10.35")	251.6 (9.90")	219.5 (8.64")	65.1 (2.56")	204 (8.03")	251.5 (9.90")	1.6 (0.06")
M 56 35 235	4H	120 (4.72")	350 (13.77")	263 (10.35")	251.6 (9.90")	319.5 (12.58")	100.1 (3.94")	304 (11.96")	251.5 (9.90")	1.6 (0.06")
M 56 25 335	5H	150 (5.90")	250 (9.84")	263 (10.35")	251.6 (9.90")	219.5 (8.64")	130.1 (5.12")	204 (8.03")	251.5 (9.90")	1.6 (0.06")
M 56 35 335	6H	150 (5.90")	350 (13.77")	263 (10.35")	251.6 (9.90")	319.5 (12.58")	130.1 (5.12")	304 (11.96")	251.5 (9.90")	1.6 (0.06")

Front Panel Kit

Frontplatten-Set
Kit de plaque avant

Supply:

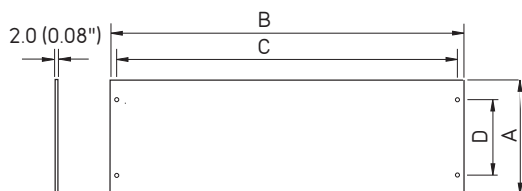
Panel (matt anodised aluminium)
2 Trims (ABS, RAL 7040)

Lieferumfang:

1 Platte (Al, matt eloxiert)
2 Abdeckstreifen (ABS, RAL 7040)

Fourniture:

1 plaque (Al, anodise mat)
2 bandes d'obturation (ABS, RAL 7040)

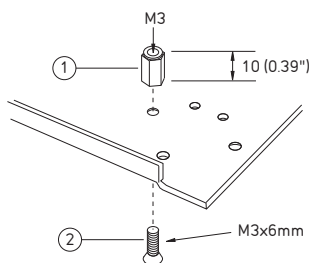


Part No. Bestell-Nr./Réf.	Version	A	B	C	D
M 57 00 607	1/1H	33.6 (1.32")	199.5 (7.85")	188 (7.40")	22.1 (0.87")
M 57 00 608	2/2H	65.1 (2.56")	199.5 (7.85")	188 (7.40")	30.8 (1.21")
M 57 00 613	3/3H	65.1 (2.56")	219.5 (8.64")	208 (8.18")	30.8 (1.21")
M 57 00 620	4/4H	100.1 (3.94")	319.5 (12.57")	308 (12.12")	65.8 (2.59")
M 57 00 616	5/5H	130.1 (5.12")	219.5 (8.64")	208 (8.18")	95.8 (3.77")
M 57 00 621	6/6H	130.1 (5.12")	319.5 (12.57")	308 (12.12")	95.8 (3.77")

PCB Mounting Kit

Leiterkarten Montage-Set
Jeu pour montage des circuits imprimés

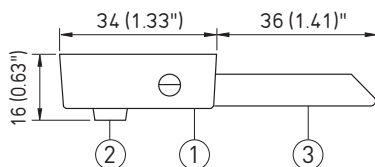
Only for Unimet
Nur für Unimet
Uniquement pour Unimet



Part No. Bestell-Nr./Réf.	Article Artikel
M 56 00 001	① + ② x 10

ABS Feet

Gehäusefüße (ABS)
Pieds du boîtier (ABS)

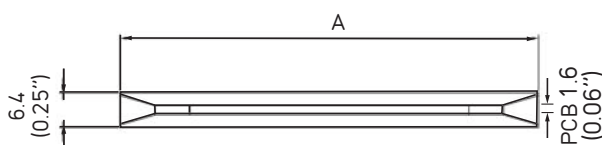


Part No. Bestell-Nr./Réf.	Article Artikel
M 56 00 015	① + ② x 4
M 56 00 045	① + ② x 4 + ③ x 2

PCB Guides

Kartenführungen
Guides-cartes

Only for Unimet-Plus
Nur für Unimet-Plus
Uniquement pour Unimet-Plus



Part No. Bestell-Nr./Réf.	A	Unimet-Plus version
M 57 00 203	102 (4.00")	1/1H/2/2H
M 57 00 202	216 (8.50")	3/3H/4/4H/5/5H/6/6H